

FASADO

FASSADENVERBINDER



FASADO DETAILS

Der verdecktliegende Fassadenverbinder FASADO garantiert eine einfache, schnelle und sichere Montage von Fassadenverkleidungen aus nativen und modifizierten Holzarten.

Durch eine Verbinderlänge von 360 mm können mehrere Holzlamellen oder Rhombusleisten auf dem Fassadenverbinder vormontiert werden. Es werden nur circa 5 Stück Fassadenverbinder pro m² Fassadenfläche benötigt.

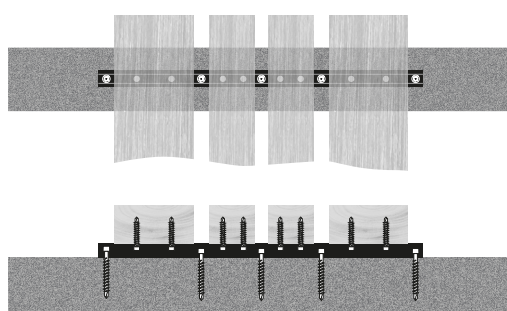
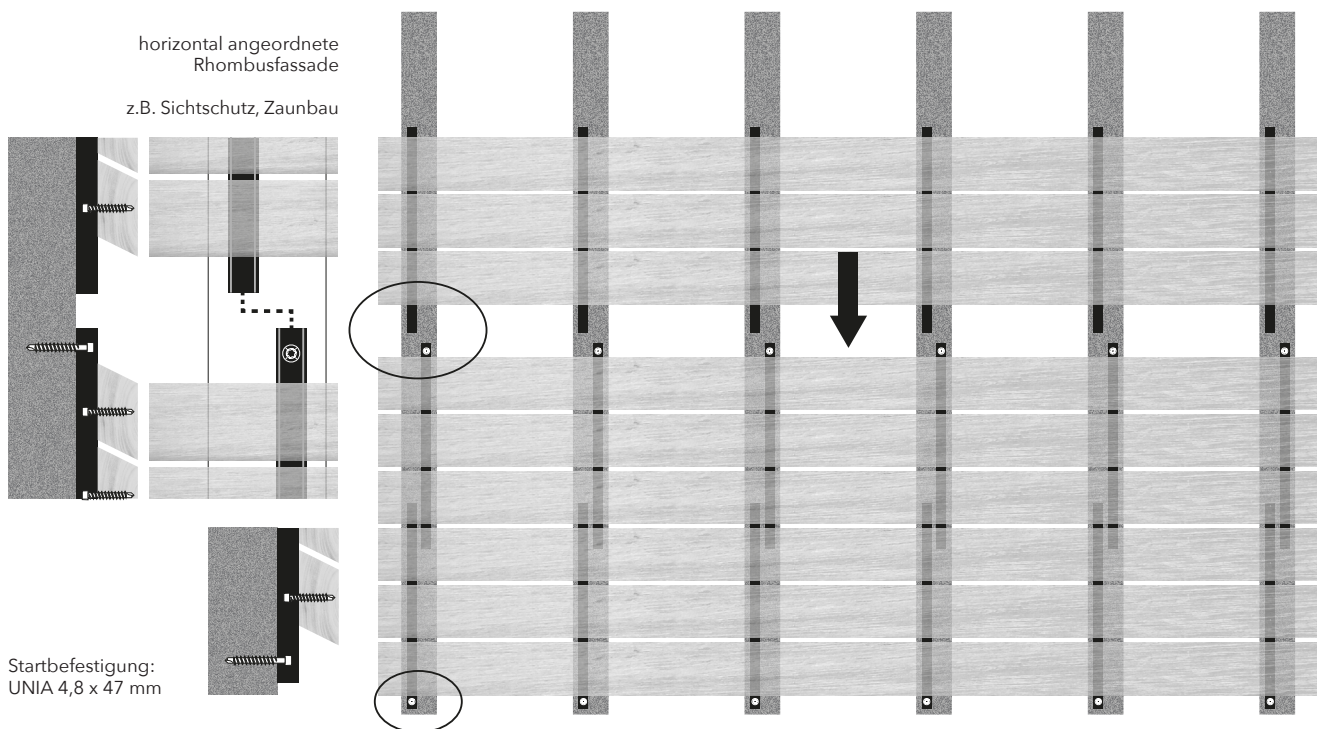
Die symmetrische Verbindergeometrie mit beidseitigen Schraubkanal und integrierter V-Nut ermöglicht eine geführte und schnelle Verschraubung. Ein Vorbohren des Fassaden-

verbinders in der passenden Schraubposition ist in der Regel nicht notwendig.

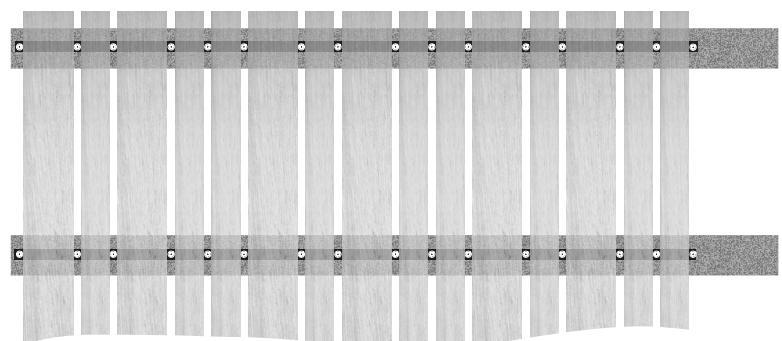
Durch die rückseitige Verschraubung bleibt die bewitterte Sichtfläche geschützt. Dies sorgt für einen optimalen konstruktiven Schutz und ergibt gleichzeitig eine edle Optik.

Der 15 mm starke Fassadenverbinder sorgt für eine maximale Lastaufnahme und gewährleistet eine perfekte Hinterlüftung.

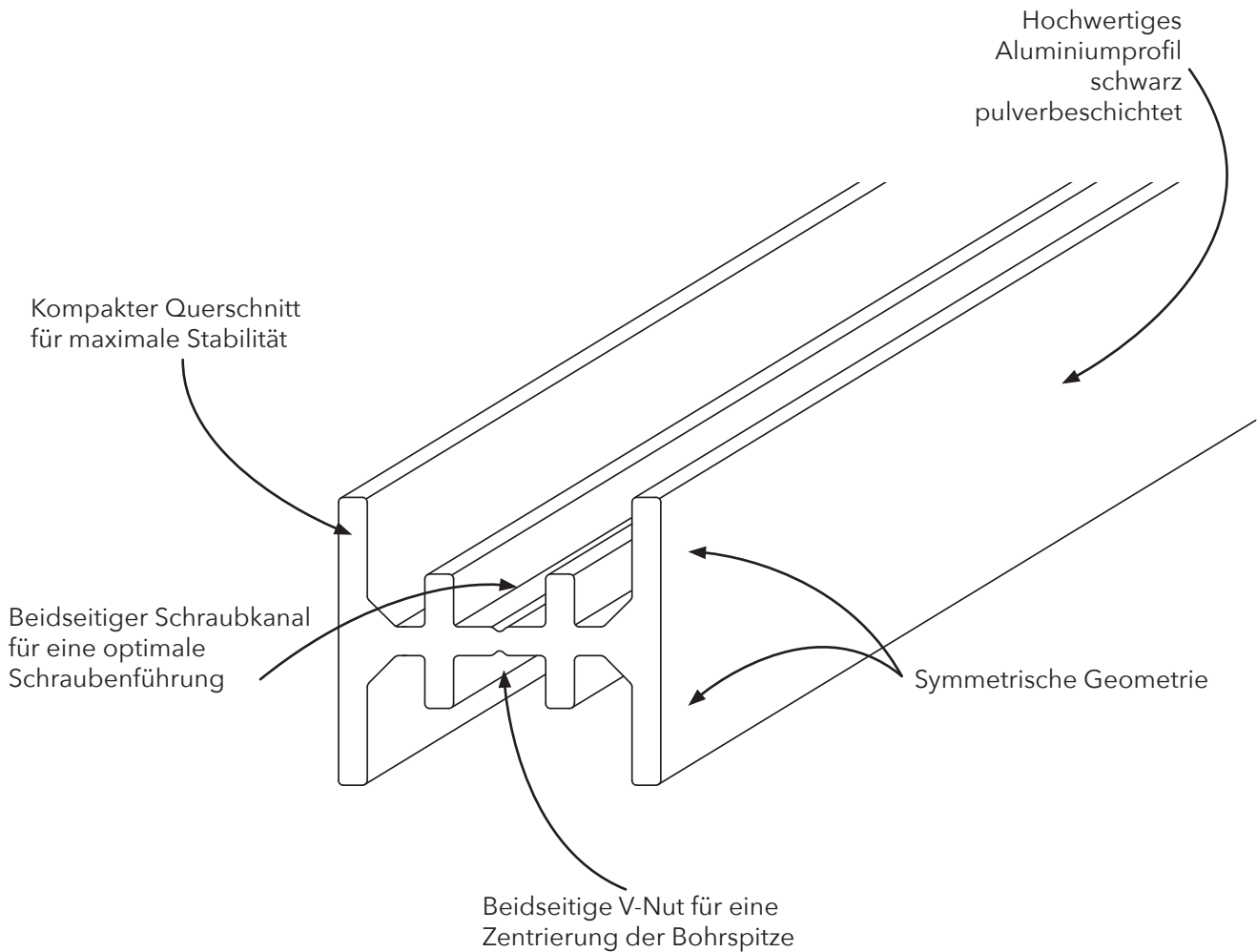
Der Fassadenverbinder kann bei Bedarf auf die benötigte Länge, z.B. für einen Endverbinder oder in der Lamellenfassade, gekürzt werden.



Lamellenfassade

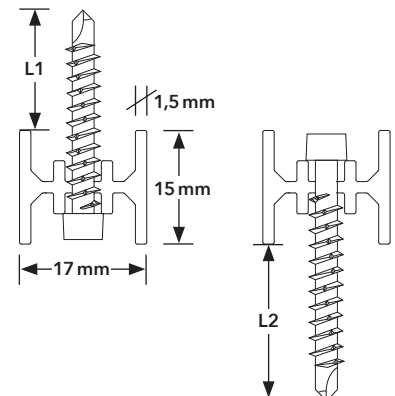


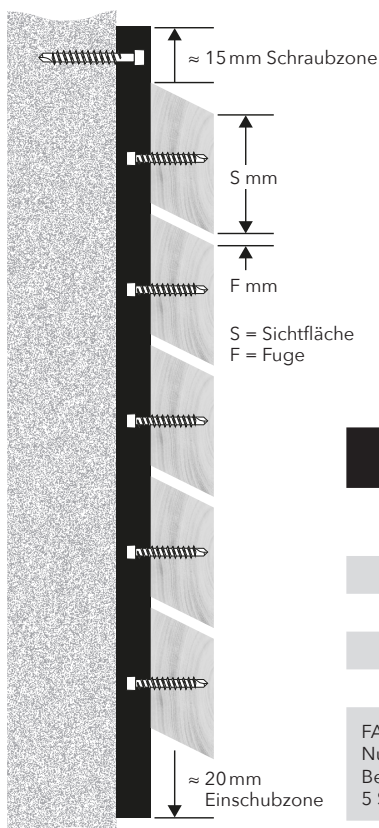
FASADO HIGHLIGHTS



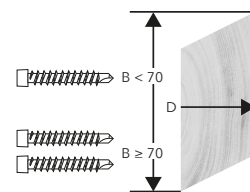
ÜBERBLICK

Befestigung:	Verdeckt liegend
Fugenabstand:	Frei wählbar
Fassadenprofil:	Für native und modifizierte Holzarten
Brandschutz:	Durch Metallverbinder gegeben
Abmessungen:	L 360 mm B 17 mm H 15 mm
Material:	Aluminium EN AW 6060 T66
Oberfläche:	Pulverbeschichtet schwarz RAL 9005
Systemzubehör:	UNIA 4,2 x 28 mm L1 = 17 mm für Holzstärken ab 19 mm
	UNIA 4,2 x 33 mm L1 = 22 mm für Holzstärken ab 25 mm
	UNIA 4,8 x 47 mm L2 = 36 mm für Alu- und Holzunterkonstruktion
Besonderheit:	Beidseitiger Schraubkanal mit integrierter V-Nut





Rhombusprofile pro FASADO		UNIA pro FASADO
Sichtfläche S mm	Rhombusprofile Stück	UNIA Stück
40 - 46	6	6
47 - 57	5	5-10
58 - 74	4	4-8
75 - 90	3	6
FASADO Verbinderlänge 360 mm Nutzlänge 325 mm Beispiel: 325 mm : (S 55 mm + F 8 mm) ≈ 5 Stk. Rhombusprofile		Anzahl der rückseitigen Verschraubungen ist Abhängig von der Holzdimension B
		UNIA 4,2 x 28 mm für Holzstärken D ab 19 mm UNIA 4,2 x 33 mm für Holzstärken D ab 25 mm



FEATURES

Anleitung	Datenblatt	Tipps & Tricks	Branding	SET Packung	Aufsteller

Art. Nr.	Beschreibung 1	Beschreibung 2	Verpackungs Einheit	EAN-13 Code	Gewicht pro VPE	Zolltarif Nummer
016805000	FASADO Fassadenverbinder	360 mm Aluminium schwarz	VPE 25 STK	9009941018199	2,250 kg	7604 29 90

Art. Nr.	Beschreibung 1	Beschreibung 2	Verpackungs Einheit	EAN-13 Code	Gewicht pro VPE	Zolltarif Nummer
016805001	FASADO Fassadenverbinder - SET 28 mm - 100	360 mm Aluminium schwarz	VPE 25 STK	9009941018298	2,600 kg	7604 29 90
016805003	FASADO Fassadenverbinder - SET 33 mm - 100	360 mm Aluminium schwarz	VPE 25 STK	9009941018311	2,650 kg	7604 29 90

In jeder VPE befinden sich die zur Montage benötigten Systemschrauben 100 Stk. UNIA1 4,2 x 28 mm oder 4,2 x 33 mm + 25 Stk. 4,8 x 47 mm und eine Montageanleitung

Art. Nr.	Beschreibung 1	Beschreibung 2	Verpackungs Einheit	EAN-13 Code	Gewicht pro VPE	Zolltarif Nummer
016805004	FASADO Fassadenverbinder - SET 28 mm - 200	360 mm Aluminium schwarz	VPE 25 STK	9009941018328	2,850 kg	7604 29 90
016805002	FASADO Fassadenverbinder - SET 33 mm - 200	360 mm Aluminium schwarz	VPE 25 STK	9009941018304	2,800 kg	7604 29 90

In jeder VPE befinden sich die zur Montage benötigten Systemschrauben 200 Stk. UNIA1 4,2 x 28 mm oder 4,2 x 33 mm + 25 Stk. 4,8 x 47 mm und eine Montageanleitung

Art. Nr.	Beschreibung 1	Beschreibung 2	Verpackungs Einheit	EAN-13 Code	Gewicht pro VPE	Zolltarif Nummer
014301000	UNIA1 4,2 x 28 mm Systemschraube	Edelstahl gehärtet, Vollgewinde, TX 20	VPE 100 STK	9009941014924	0,224 kg	7318 14 10
014901001	UNIA1 4,2 x 33 mm Systemschraube	Edelstahl gehärtet schwarz, Vollgewinde, TX 20	VPE 100 STK	9009941016348	0,254 kg	7318 14 10
014201002	UNIA1 4,8 x 47 mm Systemschraube	Edelstahl gehärtet schwarz, Teillgewinde, TX 20	VPE 80 STK	9009941011893	0,310 kg	7318 14 10